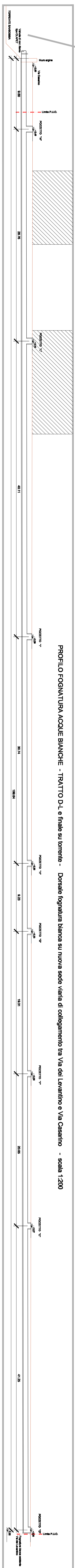
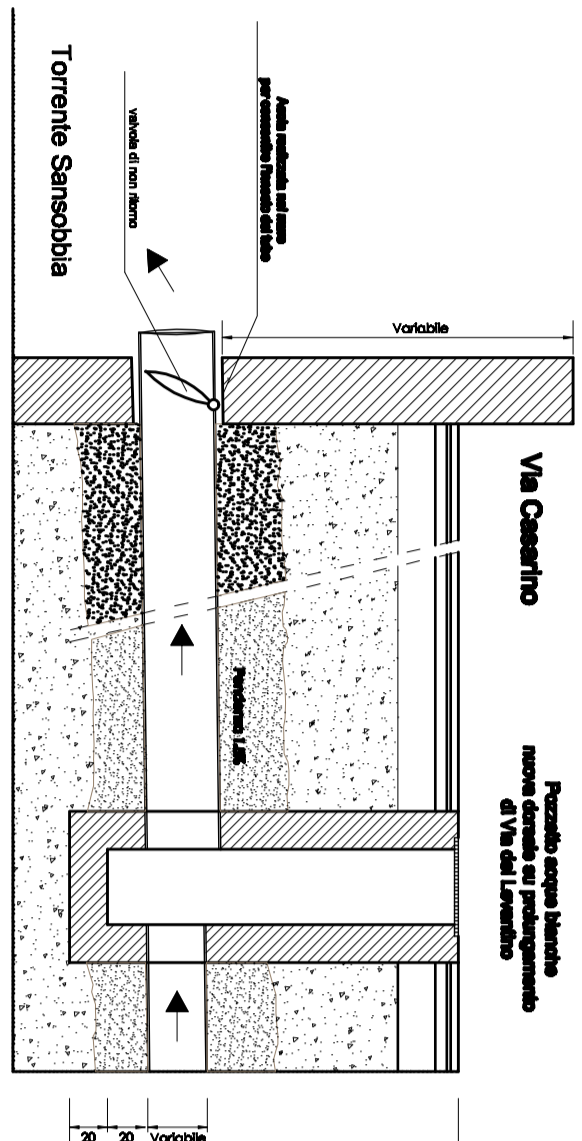
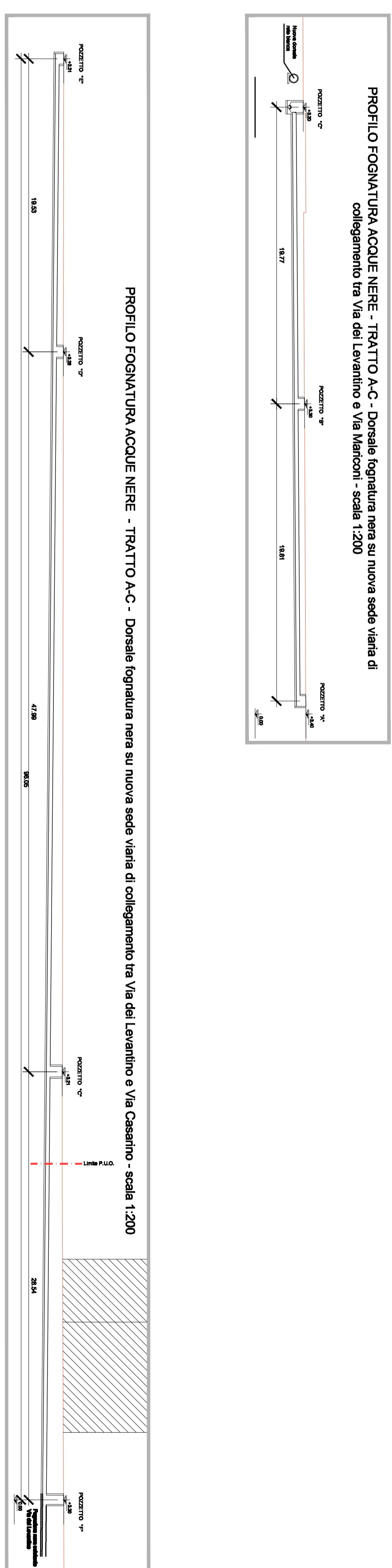


**PARTICOLARE DEL TERMINALE
DI SCARICO
CON VALVOLA DI NON
RITORNO**

SCALA 1:20

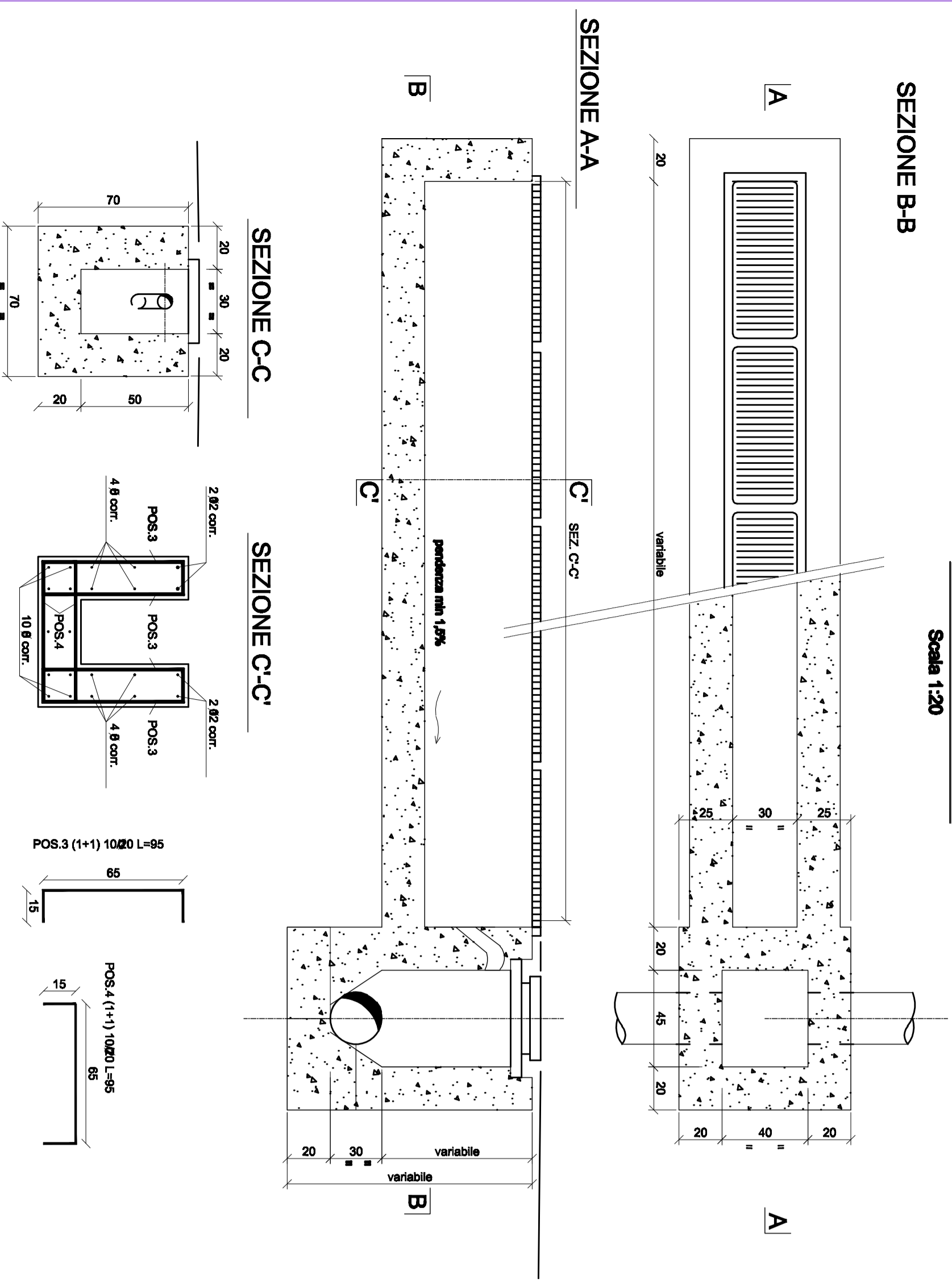


PROFILO FOGNATURA ACQUE NERE - TRATTO A-C - Dorsale fognatura nera su nuova sede viaria di collegamento tra Via del Levantino e Via Marconi - scala 1:200



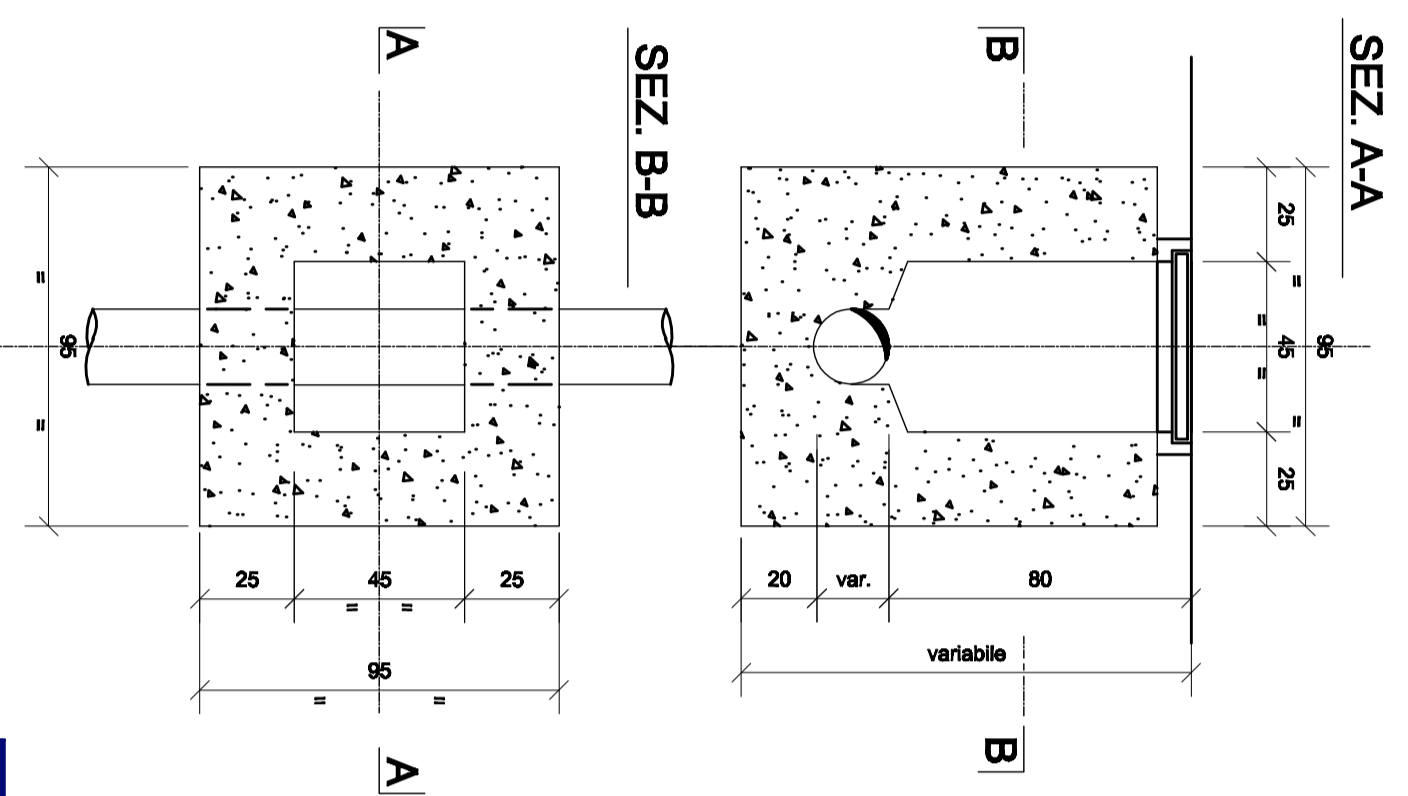
GRIGLIE STRADALI

Scala 1:20



POZZETTI ACQUE BIANCHE

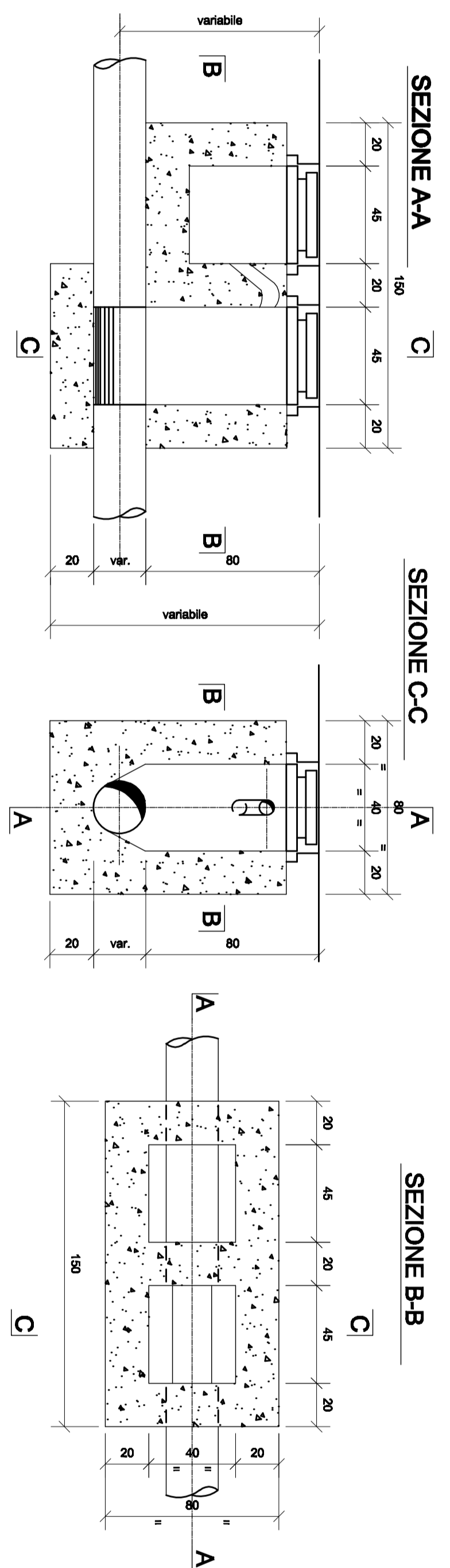
Scala 1:30



POZZETTI ACQUE BIANCHE

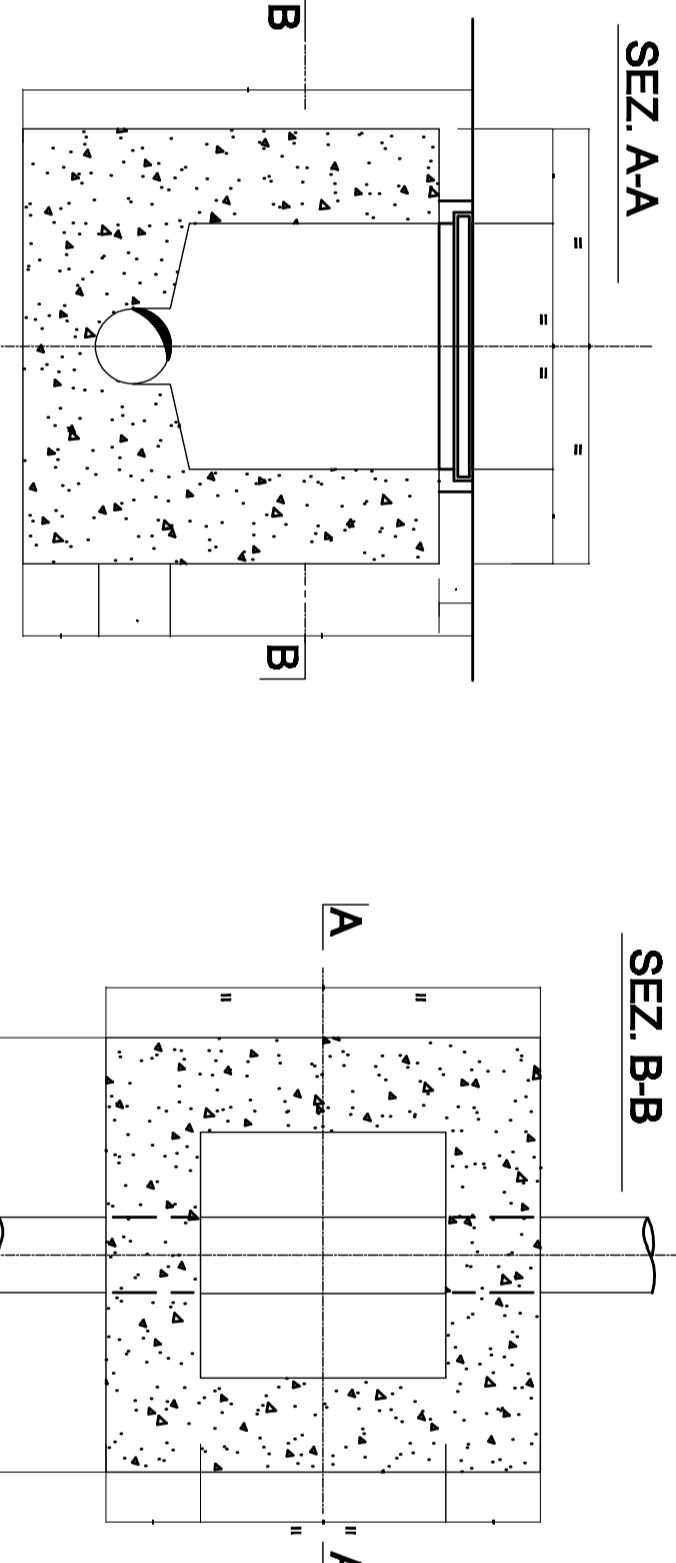
TIPO 1

Scala 1:20



POZZETTO ACQUE NERE

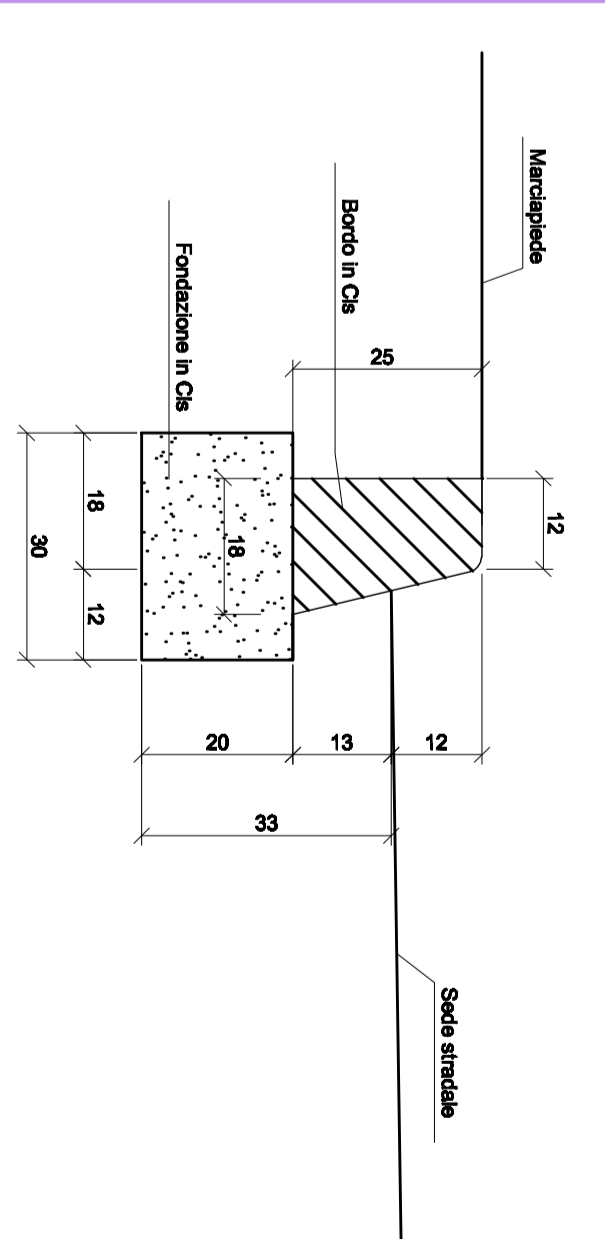
Scala 1:20



FOGNATURE B/N

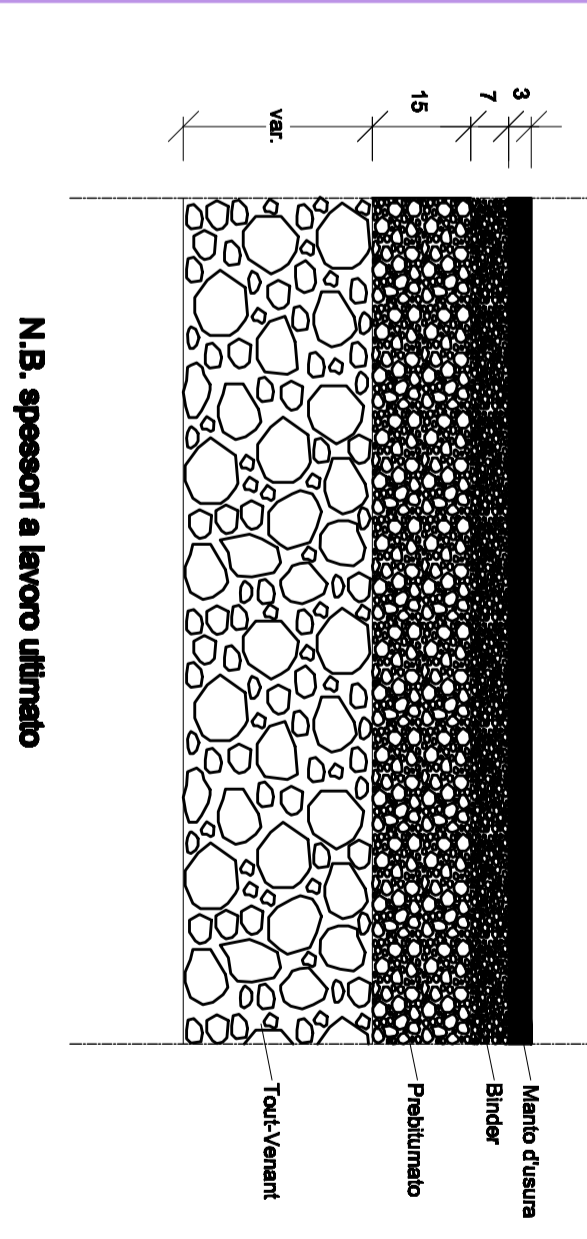
**PARTICOLARE BORDI MARCIAPIEDE
IN C/S (PREFABBRICATI)**

Scala 1:10



SEZIONE TIPO STRADALE

Scala 1:10



**COMUNE DI
ALBISOLA SUPERIORE**

PROVINCIA DI SAVONA

**PROGETTO
URBANISTICO
OPERATIVO**
INTERVENTO DI EDILIZIA RESIDENZIALE
CONVENZIONATA ed ECOCOMPATIBILE

ZONA ex PEEP MARCONI

**URBANIZZAZIONI PRIMARIE:
RETI ACQUE BIANCHE E NERE**

etubios
INGEGNERIA

**PROGETTO
AUTOREGOLAMENTAZIONE
CANTIERI**

**Trendi n°
22/U4**

**COMUNE DI
ALBISOLA SUPERIORE
PILOTORIO/REGOLAMENTO
TAVOLI - Tavoli**